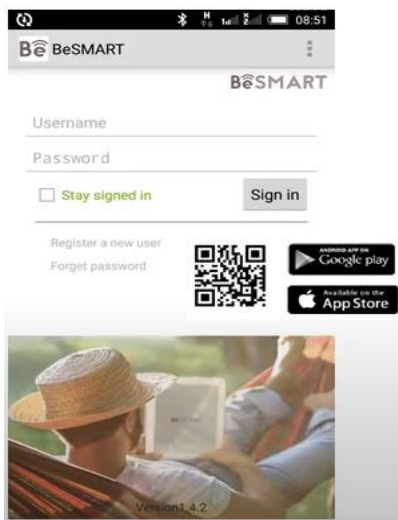


AL WAGI, d.o.o. Pot za Bistrico 67, Zaboršt; 1230 DOMŽALE; tel.: 01/7225-630
fax: 01/7216-188; ID za DDV: SI50844997; TRR: SI56 0230 0025 3680 914
email: info@alwagi.si www.alwagi.si

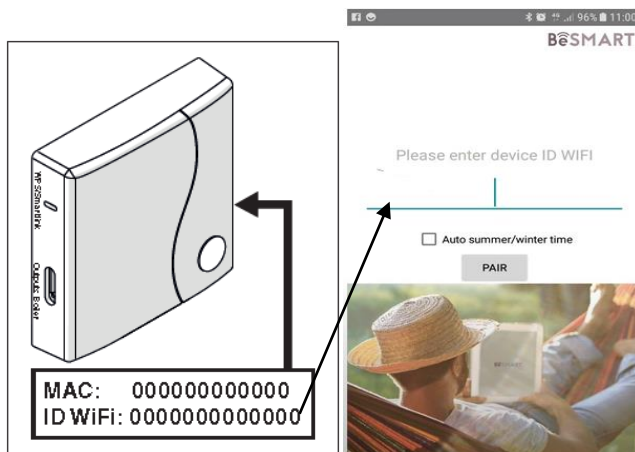


KRATKA NAVODILA ZA POVEZAVO TERMOSTATA BeSMART NA Wi-Fi OMREŽJE

1. Na svoj pametni telefon ali tablico naložite aplikacijo BeSMART, to lahko storite v trgovini Google play ali App Store.
2. V aplikaciji ustvarite svoj profil in se registrirajte / vpišite.



3. S telefonom se povežite na Wi-Fi omrežje, s katerim želite, da bo povezan vaš pametni termostat.
4. Na sprejemniku BeSMART poiščite ID (nalepka na eni izmed stranic).



AL WAGI, d.o.o. Pot za Bistrico 67, Zaboršt; 1230 DOMŽALE; tel.: 01/7225-630
fax: 01/7216-188; ID za DDV: SI50844997; TRR: SI56 0230 0025 3680 914
email: info@alwagi.si www.alwagi.si



5. ID, ki ste ga odčitali na BeSMART sprejemniku, vnesete v aplikacijo in pritisnete PAIR/POVEŽI.
6. Odpreti se mora konfiguracija Wi-Fi, v primeru, da se konfiguracija ne odpre sama, jo lahko ročno odprete v meniju, kateri se nahaja v zgornjem desnem kotu (tri vertikalne pike).

Be SMART

Be SMART

SSID: VLC_GUEST

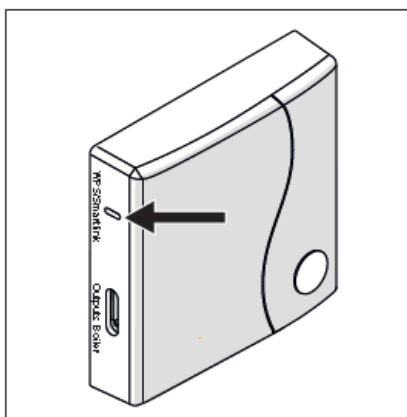
Password:

Show password

WiFi Box WiFi signal: 92%

Connect

7. V konfiguraciji preverite, ali se naprava povezuje na vaš željeni Wi-Fi (SSID) ter vnesite geslo. **NE PRITISNITE ŠE GUMBA CONNECT/POVEŽI.**
8. Na BeSMART sprejemniku s tankim predmetom pritisnite gumb WPS/Smartlink (led lučka na sprejemniku začne utripati).



9. Po nekaj trenutkih (približno 3-5s) pritisnite CONNECT/POVEŽI v aplikaciji (ta postopek lahko traja tudi do nekaj minut).