



- **MYNUTE BOILER GREEN** je kondenzacijski grelnik z vgrajenim INOX boilerjem za sanitarno vodo v dveh velikostih, 25 kW (z boilerjem prostornine 45 litrov) in 32 kW (z boilerjem prostornine 60 litrov).
- Certifikat **RANGE RATED** omogoča nastavev nominalne moči grelnika dejanskim potrebam prigradjene napeljave.
- **Izkoristek ★★★★★** po evropski direktivi CEE 92/42.
- **Nizke emisije okolju škodljivih snovi:** MYNUTE BOILER GREEN se uvršča v **Razred 5**, najbolj ekološki razred po evropskim normativu EN 483.
- **Patentiran kondenzacijski izmenjevalnik** (Patent pending) z velikim pretokom iz aluminija.
- Klimatska regulacija serijsko s tipalom zunanje temperature (tipalo je dodatna oprema).
- Idealen za napeljave z nizko temperaturo.
- Stopnja električne zaščitenosti IPX5D.
- **Črpalka z visoko tlačno prevalenco** z zaščito proti zataknilvi.
- Serijsko reztezna posoda za sanitarni krog.
- Udobje sanitarne vode ★★★★★ : najvišje predvideno po EN 13203.
- Serijsko magnezijevo anoda
- Priprava za priključitev daljinskih plošč za upravljanje Beretta (dodatna oprema).
- Združljiv s hidravličnim separatorjem Beretta CONNECT.



Kondenzacijski izmenjevalnik



Range Rated



Vgrajen INOX boiler prostornine 45/60 litrov



Zaščita črpalke proti zataknilvi



Električna zaščitenost IPX5D



Senzor prisotnosti plamena



Manometer

Digitalni zaslon, osvetljeno ozadje

Gumb za temperaturo sanitarne vode

Pokrov za zaščito zaslona in gumbov

Temperatura vključeno/izključeno/poletje/zima/reset/temperatura vode za ogrevanje/vklop Funkcije S.A.R.A.

Slap tople vode

MYNUTE BOILER GREEN zmore v 10 minutah ponuditi do 141/183 litrov sanitarne vode ($\Delta T=30^{\circ}\text{C}$), zahvaljujoč vgrajenemu INOX boilerju kapacitete 45/60 litrov. Posoda je opremljena z magnezijevo anodo proti električni koroziji zaradi pobeglih tokov,

velika prirobnica olajša preglede in vzdrževanje v notranjosti posode. Za manj porabe plina skrbi visoko zaščitna izolacija, ki preprečuje ohlajanje vode, in je zato delovanje gorilnika za dogrevanje vode manj pogosto. MYNUTE BOILER GREEN ima serijsko vgrajeno reztezno posodo v

krogu sanitarne vode, z dodatnim kompletom je že pripravljen za kroženje sanitarne vode.

Priključek za analizo zgorevanja

Kondenzacijski izmenjevalnik iz aluminija z velikim pretokom.

Gorilnik z vnaprejšnjim mešanjem z nizkimi emisijami: Razred 5 (po EN 483)

Črpalka s cikli za zaščito proti zataknilvi

Tripotni ventil s cikli za zaščito proti zataknilvi

Elektronski regulator s samodijagnozo



Raztezna posoda v krogu ogrevalne vode, 8 litrov

Bojler iz INOX jekla kapacitete 45 litrov

Raztezna posoda za krog sanitarne vode, 2 litra

Opomba: na sliki je prikazan model 25 B.S.1.E

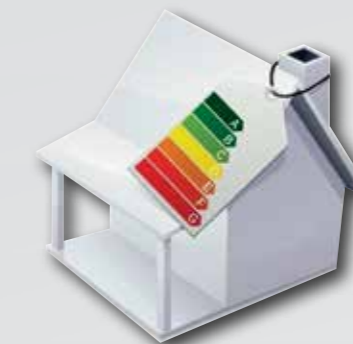
Popolna zanesljivost

Grelnik ima vgrajenih več inovativnih varnostnih naprav: kontrolne mehanizme, ki bdijo nad prisotnostjo plamena, pravilnim odvajanjem dima, temperaturami in tlaki. Opremljen je tudi s črpalko in tripotnim ventilom s ciklično zaščito proti zataknilvi,

ki zagotavlja učinkovitost in uporabnost: ko je grelnik nameščen in električno napajan, preprečuje zataknilve teh komponent po daljšem času brez uporabe. Grelnik omogoča klimatsko regulacijo, ki se aktivira s priklopom tipala zunanje temperature (tipalo je dodatna

oprema). Klimatska regulacija prinaša visoko toplotno udobje. Grelnik je pripravljen za priključitev daljinske plošče za upravljanje Beretta (dodatna oprema), ki omogoča nadzor in upravljanje grelnika na daljavo.

Range Rated



Izraz "Range Rated" opredeljuje proizvod, ki je homologiran z nastavitvijo vrednostjo toplotne moči in opremljen z mehanizmom, ki omogoča nastavev nominalne moči grelnika glede na dejanske potrebe prigradjene napeljave za ogrevanje.

Z grelnikom MYNUTE BOILER GREEN ponuja Beretta napravo, ki projektnim zahtevam odgovarja s preprosto nastavitvijo moči med montažo. S preprosto nastavitvijo na plošči za upravljanje določimo število vrtljajev ventilatorja. Nova izbrana toplotna moč se označi na tablici na ohišju naprave. Zahvaljujoč certifikatu "Range Rated" je delovanje grelnika MYNUTE BOILER GREEN mogoče optimizirati, s tem pa odpraviti vsako nepotrebno porabo plina in obrabo sestavnih delov naprave.

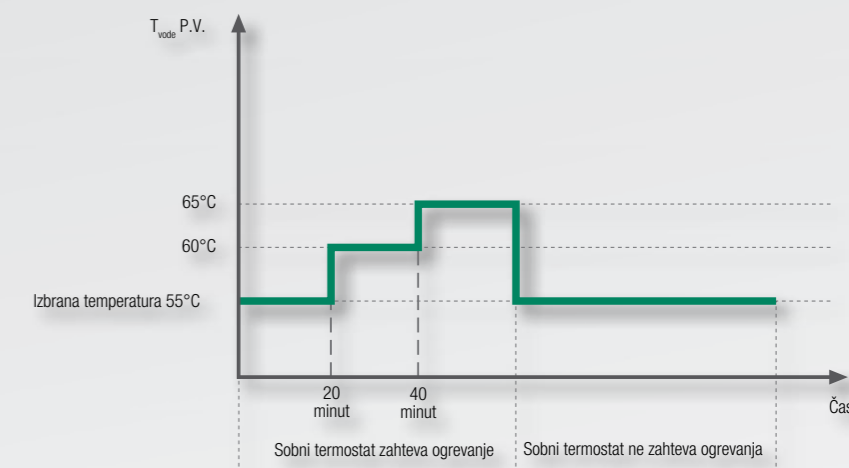
Sistem S.A.R.A.: udobje in prihranek

MYNUTE BOILER GREEN v vseh izvedbah vsebuje program S.A.R.A. (program za avtomatično prilagajanje temperature vode), ki se aktivira, kadar temperaturo vode za ogrevanje izberemo v območju "AUTO" (med 55°C in 65°C).

Berettin patent Sistem S.A.R.A. skrbi za najugodnejše razmerje med povprečno temperaturo radiatorjev in časom, ki je potreben do izbrane sobne temperature. Tako prihranimo

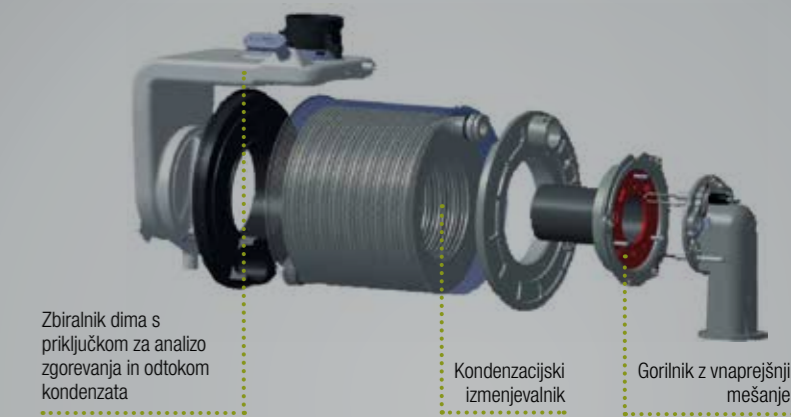
energijo in denar.

Kadar sobni termostat zahteva toploto, se temperatura vode v napeljavo za ogrevanje vsakih 20 minut dvakrat zapored avtomatično zviša za 5°C , da se prostoru dosežena, se delovanje grelnika izključi, naslednjič pa spet vključi s prvotno izbrano temperaturo vode za ogrevanje brez popravkov (glej spodnji diagram).



Kondenzacijski izmenjevalnik

Inovativni kondenzacijski izmenjevalnik in njegov proizvodni postopek sta zadoščala, da je podjetje Beretta vložilo zahtevek za evropski patent (Patent Pending). Izmenjevalnik je izdelan iz enega kosa aluminijaste cevi brez zvarov. Visoka toplotna prevodnost aluminija omogoča enakomernjšo porazdelitev temperature, ki ne povzroča lokalnega prekomernega segrevanja, to pa podaljšuje dobo uporabnosti izmenjevalnika. Aluminij je tudi zelo odporen proti koroziji. Zgradba iz le ene cevi (zaporeden krogotok) omogoča doseganje velikega preseka za pretok vode v izmenjevalnik, prednost tega pa so nizki padci tlaka, preprečuje se odlaganje vodnega kamna in nečistoča. Kondenzacijski izmenjevalnik omogoča



Zbiralnik dima s priključkom za analizo zgorevanja in odtokom kondenzata

Kondenzacijski izmenjevalnik

Gorilnik z vnaprejšnjim mešanjem

ponovno koriščenje večjega dela latentne toplote iz dima, zato se zmanjšajo tudi izgube toplote skozi dimnik. Grelnik dosega vrednost energijskega izkoristka ★★★★★ (po evropski direktivi CEE 92/42) in več kot 93+2 log Pn. Gorilnik z vnaprejšnjim mešanjem optimizira

mešanico plina in zraka za zgorevanje, zato manj emisij NOx, to so vrednosti, ki grelnik uvrščajo v Razred 5, najvišji ekološki razred po evropski direktivi EN 483.

Preprosto upravljanje za visoko zmogljivost

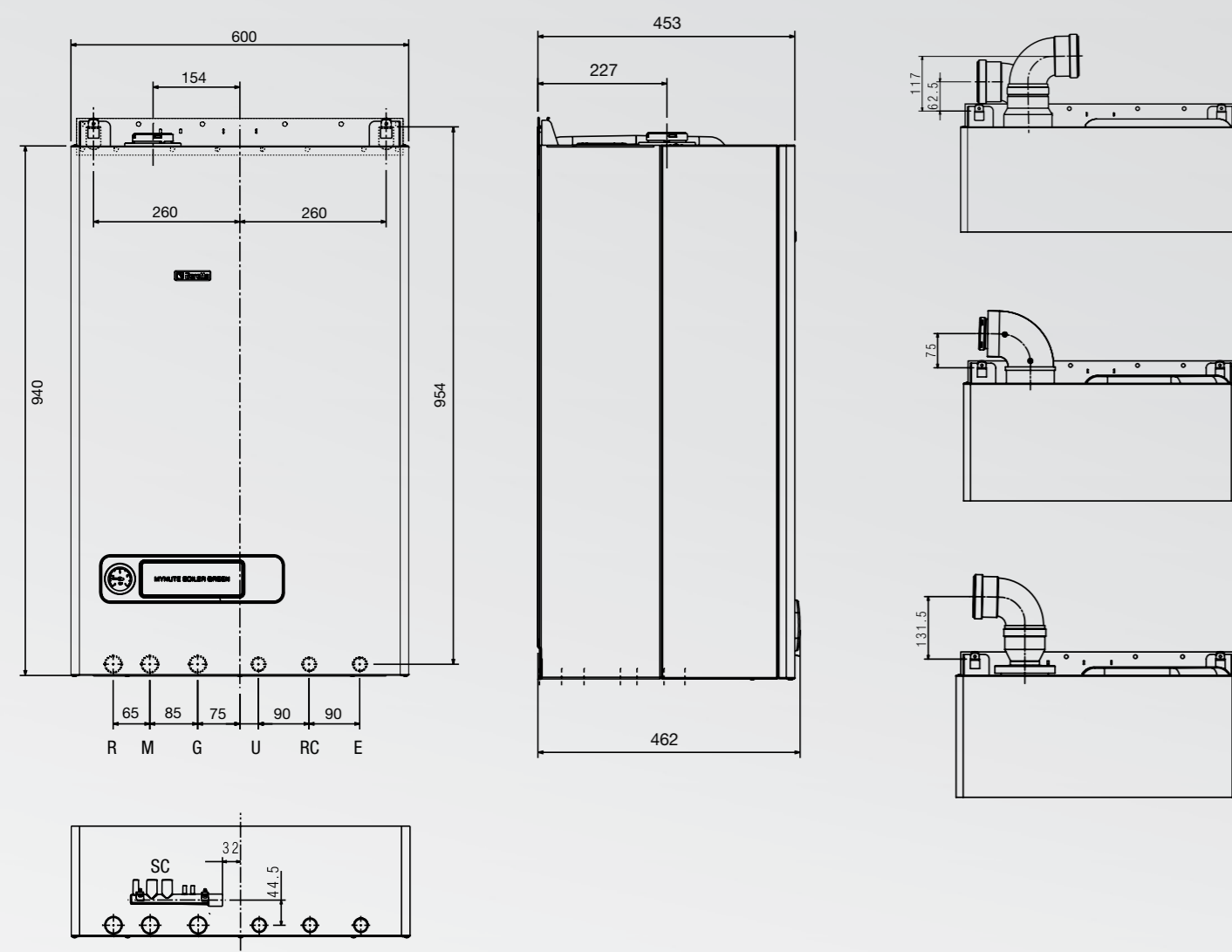
Novi MYNUTE BOILER GREEN ima preprosto in intuitivno ploščo za upravljanje z zaščitnim pokrovom. Dva ergonomsko oblikovana vrtljiva gumba omogočata izbiranje vseh funkcij, ki so potrebne za uporabo grelnika.

Gumb za temperaturo ogrevalne vode omogoča tudi vključitev funkcije S.A.R.A. Na digitalnem zaslonu z osvetljenim ozadjem na plošči za upravljanje so vsak hip na voljo informacije o stanju delovanja grelnika.

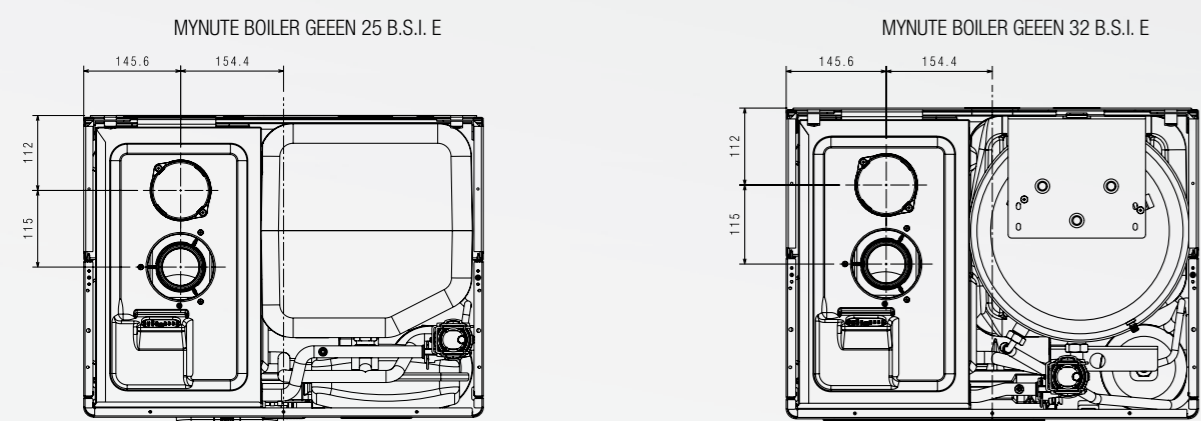
Polnjenje ogrevalne napeljave s priročnim ventilom za dodajanje vode v napeljavo nadzorujemo na preglednem manometru na čelni plošči grelnika.

Mere

MYNUTE BOILER GREEN 25/32 B.S.I. E



Tloris



Pri načrtovanju in izdelavi cevodovov za dim in zrak upoštevajte veljavne predpise.

LEGENDA:

Ogrevanje: Povratni vod R / Potisni vod M / Plin G / Odtok kondenzata SC
Sanitarna voda: Vhod E / Izhod U / Kroženje sanitarne vode RC

Tehnični podatki

B vgrajen boiler za sanitarno vodo; **L** elektronski vžig, ionizacijski nadzor plamena;
S zaprto kurišče;

LASTNOSTI IN MODELI

		MYNUTE BOILER GREEN 25 B.S.I. E	MYNUTE BOILER GREEN 32 B.S.I. E
Nominalna vložena toplotna moč za ogrevanje	kW	25,00	25,00
Nominalna koristna toplotna moč za ogrevanje (80° - 60° C)	kW	24,50	24,38
Zmanjšana vložena toplotna moč za ogrevanje	kW	6,00	6,00
Zmanjšana koristna toplotna moč za ogrevanje (80° - 60° C)	kW	5,89	5,90
Nominalna vložena toplotna moč Range Rated (Qn)	kW	25,00	25,00
Najmanjša vložena toplotna moč Range Rated (Qm)	kW	6,00	6,00
Nominalna vložena toplotna moč za segrevanje sanitarne vode	kW	25,00	32,00
Nominalna koristna toplotna moč za segrevanje sanitarne vode*	kW	25,00	32,00
Zmanjšana vložena toplotna moč za segrevanje sanitarne vode	kW	6,00	6,00
Zmanjšana koristna toplotna moč za segrevanje sanitarne vode*	kW	6,00	6,00
Izkoristek pri nominalni moči (Pn največ - Pn najmanj)	%	98 - 98,2	97,5 - 98,3
Izkoristek pri zmanjšani moči 30% (povratna voda 47°C)	%	102,3	102,7
Razred NOx		5	5
Električna moč, največ	W	123	137
Napetost/frekvenca električnega napajanja	V/Hz	230 - 50	230 - 50
Stopnja električne zaščitenosti	IP	X5D	X5D
OGREVANJE			
Najvišji tlak/temperatura na strani vode	bar - °C	3 - 90	3 - 90
Najnižji tlak za standardno delovanje	bar	0,25 - 0,45	0,25 - 0,45
Območje nastavitve temperature vode za ogrevanje	°C	20/45 - 40/80	20/45 - 40/80
Predtlak/kapaciteta raztezne posede	bar/l	1/8	1/10
SEGREVANJE SANITARNE VODE			
Tlak največ/najmanj	bar	8	8
Količina tople vode pri ΔT=25°C	l/min	14,3	18,3
pri ΔT=30°C	l/min	11,9	15,3
pri ΔT=35°C	l/min	10,2	13,1
Območje nastavitve temperature sanitarne vode	°C	37/60	37/60
PRIKLJUČKI			
Vhod-izhod vode za ogrevanje	Ø	3/4"	3/4"
Vhod in izhod sanitarne vode	Ø	1/2"	1/2"
SOOSNE CEVI ZA ODVAJANJE DIMA IN DOVAJANJE ZRAKA			
Premer	mm	60-100	60-100
Dolžina največ	m	7,85	7,85
SOOSNE CEVI ZA ODVAJANJE DIMA IN DOVAJANJE ZRAKA			
Premer	mm	80-125	80-125
Dolžina največ	m	14,85	14,85
LOČENE CEVI ZA ODVAJANJE DIMA IN DOVAJANJE ZRAKA			
Premer	mm	80	80
Dolžina največ	m	36+36	35+35
MERE, MASA IN PLIN			
Mere grelnika (VxDxG)	mm	940x600x462	940x600x462
Neto masa	kg	66	70
Za tipe plina		MTN/UNP**	MTN/UNP**
LASTNOSTI VGRAJENEGA BOJLERJA			
Kapaciteta	l	45	60
Pretok tople vode v 10' pri ΔT=30°C	l	141	183

* povprečna vrednost za različne pogoje pri segrevanju sanitarne vode
** za zgorevanje UNP je potrebna predelava z namenskim kompletom (dodatna oprema)

Beretta International Markets
Via Risorgimento 23/A - 23900 LECCO - ITALIA
Tel. +39-0341-277111 - fax +39-0341-277263
info@berettaboilers.com
www.berettaboilers.com

Beretta si pridržuje pravico kadar koli in brez vnaprejšnje najave spremeniti v tej publikaciji navedene lastnosti in podatke zaradi izboljšave svojih proizvodov. Ta dokument nima pogodbene moči do njegovih bralcev.

TRGOVINA IN ZASTOPANJE d.o.o.
Pot za Bistrico 67, 1230 Domžale
Tel. 01-7225 630 fax 01-7216 188
info@alwagi.si www.alwagi.si

Mynute Boiler Green

Kondenzacijski stenski grelnik z bojlerjem

za stanovanjske prostore

IZKORISTEK ★★★★★
po evropski direktivi CEE 92/42

2105 SI 05/14